

Filtros en T y ROTOFILTERS

FTG

irritec

Filtro de poliamida reforzada con fibra de vidrio
 Sistema de cierre con abrazadera de acero inox o rosca de nylon
 Presión máxima de ejercicio: 10 bar a 20 °C
 Caudal nominal: 30 m³/h
 Elemento filtrante: malla inox, malla inox con deflector, anillas, anillas con deflector
 Superficie filtrante: 916 cm²(anillas) – 820 cm² (malla inox)
 Grado de filtración: 80,120,155 mesh
 Conexiones disponibles: 2" rosca BSP, NPT, conexiones Victaulic, conexiones mixtas (roscada + Victaulic en todas las combinaciones)



80 mesh - 180 micron
 120 mesh - 130 micron
 155 mesh - 100 micron

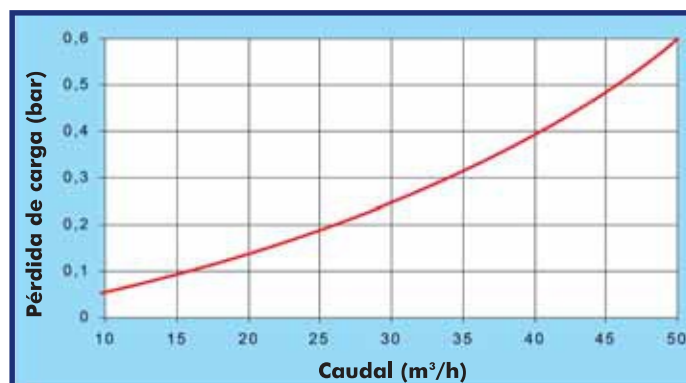
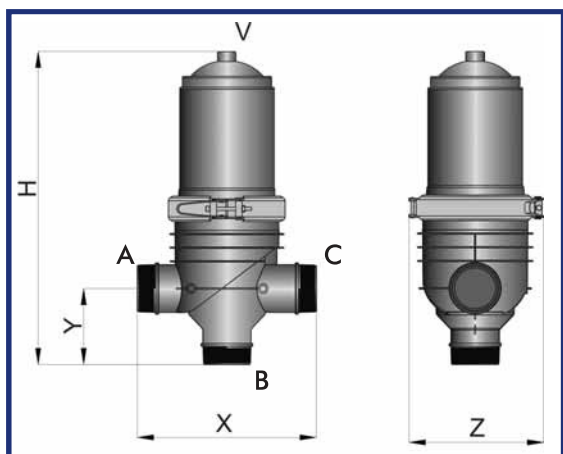


Diagrama obtenido en una prueba de laboratorio ejecutada a temperatura ambiente, con agua limpia y descarga libre, en filtro de 120 mesh.

ARTÍCULO	DIÁMETRO	SUPERFICIE FILTRANTE [cm ²]	TIPO DE CIERRE	CONEXIONES	A	B	C	X [mm]	H [mm]	Y [mm]	Z [mm]	V	M	PESO [kg]
FTGF	2"	916 (Anillas)	ABRAZADERA INOX	M2	2" BSP	2" BSP	2" BSP	310	510	130	250	3/4" BSP	1/4" BSP	5,3
				V2	2" VICTAULIC	2" VICTAULIC	2" BSP							
		W2		2" VICTAULIC	2" BSP	2" VICTAULIC	327							
		M5		2" NPT	2" NPT	2" NPT	310							
		V5		2" VICTAULIC	2" VICTAULIC	2" NPT	327							
FTGG	2"	916 (Anillas)	ROSCA	M2	2" BSP	2" BSP	2" BSP	310	510	130	250	3/4" BSP	1/4" BSP	5,7
				V2	2" VICTAULIC	2" VICTAULIC	2" BSP							
		W2		2" VICTAULIC	2" BSP	2" VICTAULIC	327							
		M5		2" NPT	2" NPT	2" NPT	310							
		V5		2" VICTAULIC	2" VICTAULIC	2" NPT	327							

DISK
MATIC